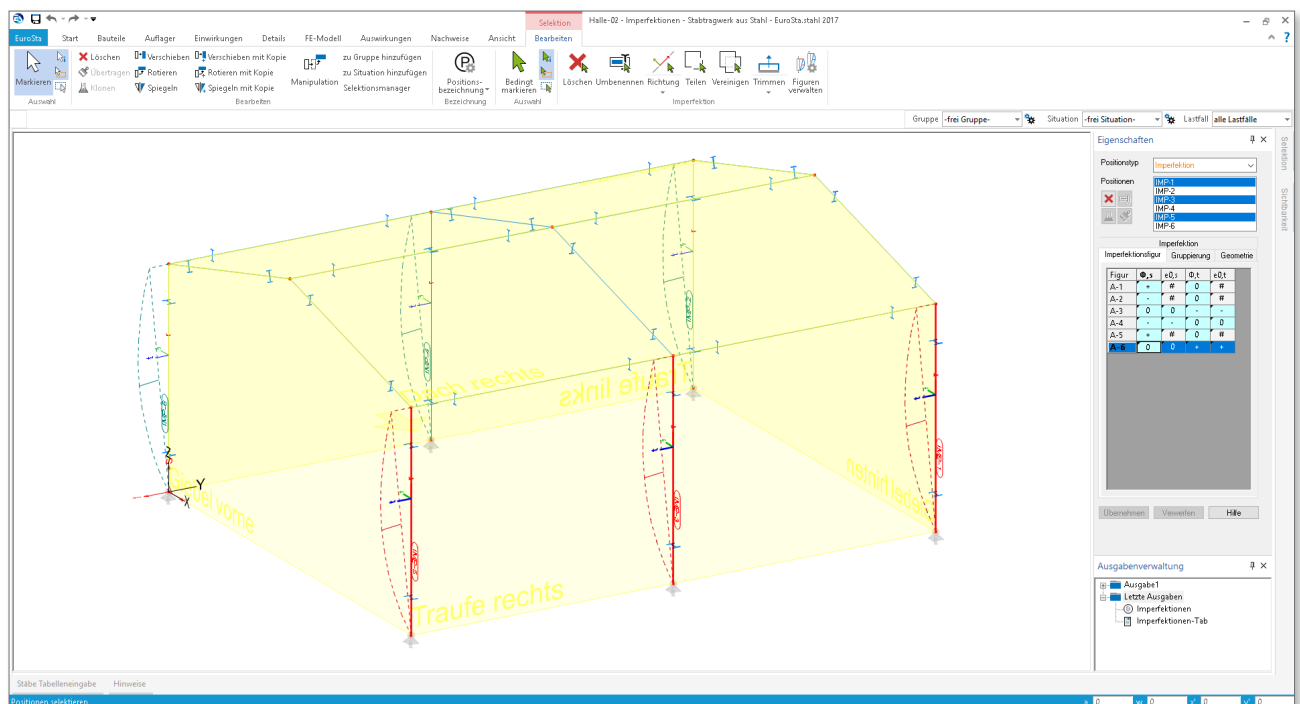


Dipl.-Ing. Sven Hohenstern

Imperfektionen in EuroSta

Übersicht der Anwendung von Imperfektionen in EuroSta und MicroFe

Berechnungen nach Theorie II. Ordnung zum Nachweis der Stabilität eines Tragwerks erfordern auch immer den Ansatz entsprechender geometrischer Ersatzimperfektionen. Neben einer anwenderfreundlichen manuellen Definition von Imperfektionen erleichtert vor allem die automatische Ermittlung aller notwendigen Imperfektionsfiguren die Arbeit in EuroSta.



Einleitung

Um die Stabilität eines Stabtragwerks nachzuweisen, ist die Berechnung nach Theorie II. Ordnung oftmals unumgänglich. Hierbei sind die im realen Tragwerk vorhandenen strukturellen und geometrischen Imperfektionen im Berechnungsmodell durch äquivalente geometrische Ersatzimperfektionen in Form von Vorverdrehungen und Vorwölbungen einzelner Stäbe zu berücksichtigen.

Mit der WorkSuite 2017 hat sich die Definition von Imperfektionen in EuroSta und MicroFe vereinfacht. Bevor die Verwendung von Imperfektionen in EuroSta vorgestellt wird, erfolgt zunächst ein kurzer Überblick über die Normgrundlagen zum Thema Imperfektionen.

Nachweis der Stabilität nach Eurocode 3

In DIN EN 1993-1-1 [1], Kap. 5 „Tragwerksberechnung“ sind die grundlegenden Annahmen für die Berechnung eines Stahl-Stabtragwerks aufgeführt. Hier sind u.a. die Angaben für die Berücksichtigung von Imperfektionen bei einer statischen Berechnung zu finden.

Einfluss der Tragwerksverformung

Falls der Einfluss der Tragwerksverformung auf die Vergrößerung der Schnittgrößen nicht mehr vernachlässigt werden darf, ist gemäß EC 3 [1], Kap. 5.2.1 eine Berechnung nach Theorie II. Ordnung unter Ansatz von Imperfektionen notwendig. Die Überprüfung, ob ein Tragwerk nach Theorie I. Ordnung berechnet werden darf und damit nicht stabilitätsgefährdet ist, erfolgt nach EC 3 [1], Gl. (5.1), vgl. Gl. (1).

$$\alpha_{cr} = \frac{F_{cr}}{F_{Ed}} \geq 10 \quad (1)$$

mit

F_{cr} kritische Verzweigungslast
 F_{Ed} Bemessungswert der Belastung

Dieser Laststeigerungsfaktor α_{cr} lässt sich mit EuroSta.stahl einfach ermitteln. Hierzu steht die Ausgabe der Knickwerte zur Verfügung, mit der je Bemessungskombination der Laststeigerungsfaktor für jede Stabposition anhand einer Stabilitätsberechnung ermittelt wird. Mit dieser Ausgabe ist auf einen Blick zu erkennen, ob und für welche Stäbe der Laststeigerungsfaktor diesen Grenzwert 10 unterschreitet und somit ein Nachweis der Stabilität des Tragwerks bzw. der betroffenen Stäbe erforderlich wird.

Stabilität von Tragwerken

Für den Nachweis der Stabilität von Tragwerken (oder Tragwerksteilen) bietet der EC 3 [1] in Kapitel 5.2.2 drei zulässige Vorgehensweisen an:

- Berechnung des Gesamttragwerks nach Theorie II. Ordnung unter Ansatz aller Imperfektionen (für Biegeknicke und Biegedrillknicken).
 - nur noch Querschnittsnachweise nach EC 3 [1], Kap. 6.2 erforderlich
 - keine Knicklängenermittlung notwendig
 - kein Ersatzstabnachweis notwendig
- Für alle unter a) nicht berücksichtigten Imperfektionen (bspw. für Biegedrillknicken) sind die Einzelbauteile zusätzlich nach dem Ersatzstabverfahren (vgl. c)) mit folgenden Parametern nachzuweisen:
 - Stabendschnittgrößen aus Theorie II. Ordnung ansetzen
 - als Knicklänge des Einzelbauteils die Systemlänge ansetzen
- Stabilitätsnachweise für Bauteile („Ersatzstabnachweis“) nach EC 3 [1], Kap. 6.3
 - Schnittgrößen nach Theorie I. Ordnung ohne Ansatz von Imperfektionen ermitteln
 - Knicklängen aus Knickfigur des Gesamtsystems erforderlich

Die Methode a) erfordert – insbesondere für den Biegedrillknicknachweis – eine Berechnung nach der Biegetorsionstheorie II. Ordnung ggf. unter Berücksichtigung der Wölbkrafttorsion.

Die Methode c) bietet sich nur bei einfachen Systemen an, für deren Stäbe kein Biegedrillknicknachweis erforderlich ist. Denn für den BDK-Nachweis sind die Stabendschnittgrößen immer aus einer Berechnung nach Theorie II. Ordnung anzusetzen, vgl. Stahlbau-Kalender 2016 [4], Kommentar zu 5.2.2(8) mit NDP dazu.

Die Knicklängen für Stäbe eines Tragwerks lassen sich mit EuroSta.stahl anhand der Knickfigur einer Stabilitätsberechnung automatisch ermitteln, sofern die Stäbe mit einer nennenswerten Druckkraft belastet sind.

In EuroSta.stahl bietet sich i.d.R. die Nachweismethode b) an, mit der der Nachweis der Stabilität des Tragwerks teilweise durch Querschnittsnachweise nach EC 3 [1], Kap. 6.2 mit Schnittgrößen aus Berechnung nach Biegetheorie II. Ordnung unter Ansatz von Imperfektionen erbracht wird (bspw. für Biegeknicke in beide Hauptrichtungen) und teilweise über Ersatzstabnachweise nach EC 3 [1], Kap. 6.3 (bspw. für Biegedrillknicken) erfolgt.

Imperfektionen

Gemäß EC 3 [1], Kap. 5.3 sind strukturelle Imperfektionen (wie Eigenspannungen oder ungleichmäßige Verteilung der Streckgrenze) und geometrische Imperfektionen (wie Schiefstellungen, Vorkrümmungen oder Toleranzen) durch äquivalente Ersatzimperfektionen in der Berechnung zu berücksichtigen.

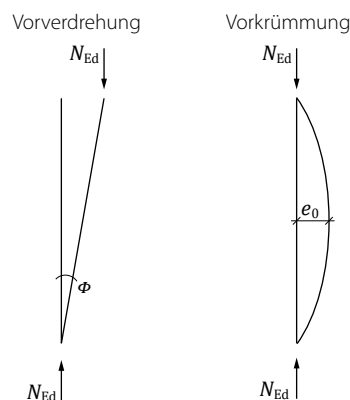


Bild 1. Ersatzimperfektionen nach Norm

Als äquivalente Ersatzimperfektionen sieht die Norm die Vorverdrehung (Schiefstellung) und die Vorkrümmung von Bauteilen vor. Die Größe der einzelnen Imperfektionen ist in EC 3 [1], 5.3.2 (3) definiert. Dabei ist die Größe ϕ der anzusetzenden Vorverdrehung abhängig von der Tragwerkshöhe bzw. der Stützhöhe h und darf bei Vorhandensein mehrerer Stützen in einer Reihe abgemindert werden, vgl. Gl. (2). Die Größe der Vorkrümmung richtet sich nach der Bauteillänge L und der dem Bauteilquerschnitt zugeordneten Knicklinie, vgl. EC 3 [1], Tab. 5.1.

Vorverdrehung nach EC 3 [1], 5.3.2 (3)

$$\phi = \phi_0 \alpha_h \alpha_m \quad (2)$$

mit

ϕ_0 Ausgangswert: $\phi_0 = 1/200$
 α_h Abminderungsfaktor für Stützhöhe

$$\alpha_h = \frac{2}{\sqrt{h}} \quad \text{jedoch } \frac{2}{3} \leq \alpha_h \leq 1,0$$

h Stützen- bzw. Tragwerkshöhe in [m]

α_m Abminderungsfaktor für Stützenanzahl in einer Reihe

$$\alpha_m = \sqrt{0,5 \left(1 + \frac{1}{m}\right)}$$

m Anzahl der Stützen in einer Reihe, unter ausschließlicher Betrachtung der Stützen, die eine Vertikalbelastung größer 50 % der durchschnittlichen Stützenlast in der betrachteten vertikalen Richtung übernehmen.

Vorkrümmung nach EC 3 [1], Tab. 5.1

 Bemessungswerte der Vorkrümmung e_0/L von Bauteilen

Knicklinie nach Tabelle 6.2	elastische Querschnittsausnutzung $e_{0,d}/L$	plastische Querschnittsausnutzung $e_{0,d}/L$
a ₀	1/350	1/300
a	1/300	1/250
b	1/250	1/200
c	1/200	1/150
d	1/150	1/100

Die in der Tabelle NA.2 des Nationalen Anhangs DIN EN 1993-1-1/NA [3] angegebenen (im Vergleich zu Tabelle 5.1 des EC 3 [1] geringeren) Werte für die Vorkrümmung e_0/L sollten in EuroSta.stahl nicht angewendet werden, da diese eine lineare Querschnittsinteraktion gemäß EC 3 [1], Gl. (6.2) beim Querschnittsnachweis voraussetzen – diese konservative Näherung wird in EuroSta.stahl jedoch nicht angewendet.

Nachweis der Stabilität nach Eurocode 5

Auch für Holz-Stabtragwerke kann sich eine Berechnung nach Biegetheorie II. Ordnung anbieten, um die Stabilität des Tragwerks nachzuweisen – insbesondere, wenn die Knicklängen einzelner Stäbe, die für das Ersatzstabverfahren nach DIN EN 1995-1-1 [5], Kap. 6.3 notwendig sind, nicht bekannt sind. Für die anzusetzenden geometrischen Ersatzimperfektionen (Vorverdrehungen und Vorkrümmungen) sind die Größen in EC 5 [5], Kap. 5.4.4 angegeben.

Vorverdrehung nach EC 5 [5], 5.4.4

$$\phi = \frac{1}{200} \quad \text{für } h \leq 5 \text{ m} \quad (3)$$

$$\phi = \frac{1}{200} \sqrt{\frac{5}{h}} \quad \text{für } h > 5 \text{ m}$$

mit

h Stützen- bzw. Tragwerkshöhe in [m]

Vorkrümmung nach EC 5 [5], 5.4.4

$$e_0/L = \frac{1}{400} \quad (4)$$

mit

L Stablänge bzw. Abstand zwischen den Knotenpunkten des Tragwerks in [m]

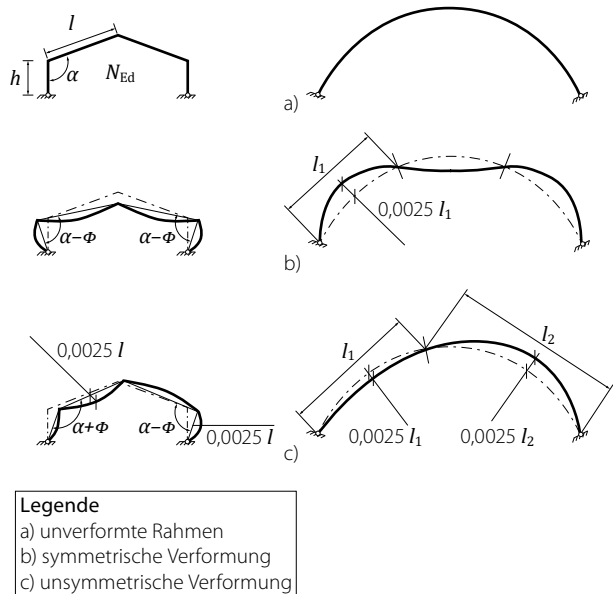


Bild 2. Beispiele für Vorverformungen gemäß EC 5 [5], Bild 5.3

Für diejenigen Stäbe, deren Imperfektionen bei der Schnittgrößenberechnung nach Theorie II. Ordnung berücksichtigt wurden, ist nur noch ein Querschnittsnachweis nach EC 5 [5], Kap. 6.2 notwendig.

Eingabe
Positionstyp Imperfektion

Für die Definition von geometrischen Ersatzimperfektionen für eine Berechnung nach Theorie II. oder III. Ordnung in EuroSta steht der Positionstyp „Imperfektion“ zur Verfügung. Eine Imperfektionsposition kann auf einen einzelnen Stab oder auch auf mehrere (bspw. übereinanderstehende) Stabpositionen gesetzt werden. Mit der Eingabeoption „Stab übernehmen“ lässt sich eine neue Imperfektion bequem auf einen bestehenden Stab setzen. Zudem ist auch eine freie Eingabe möglich.

Mit einer Imperfektionsposition wird eine Vorverdrehung und/oder eine Vorkrümmung für den/die zugehörigen Stab/Stäbe definiert. In den Positionseigenschaften der Imperfektion ist neben der Größe der Imperfektion auch deren Wirkungsrichtung (jeweils getrennt nach s- und t-Richtung) festzulegen. Dabei beziehen sich die Koordinatenrichtungen auf die der Imperfektion (und nicht auf die des zugehörigen Stabes).

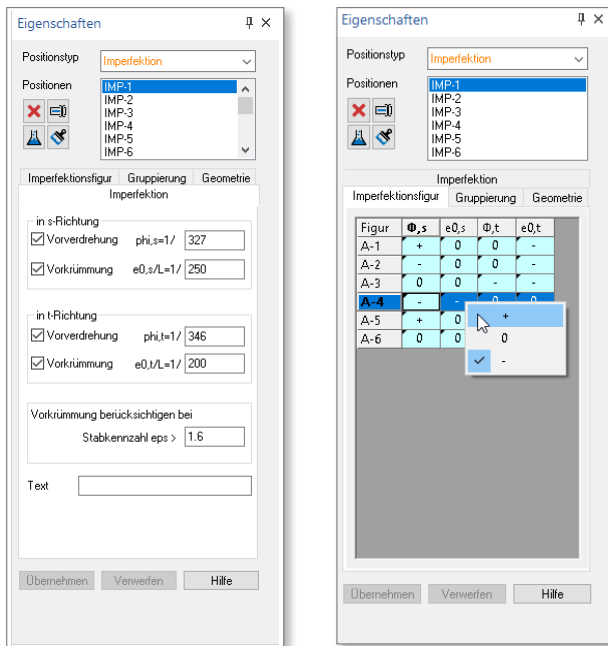


Bild 3. Positionseigenschaften Imperfektion

Eine Vorkrümmung braucht gemäß EC 3 [1], 5.3.2 (6), Gl. (5.8) nur ab einem bestimmten Schlankheitsgrad $\bar{\lambda}$ berücksichtigt zu werden. Diese Bedingung kann in Bezug auf die Stabkennzahl ε überführt werden und entspricht damit der Bedingung in DIN 18800-2 [7], El. (207), vgl. Gl. (5). In den Positionseigenschaften einer Imperfektion ist die Vorgabe dieses Grenzwerts für ε möglich.

$$\bar{\lambda} > 0,5 \sqrt{\frac{A f_y}{N_{Ed}}} \Leftrightarrow L \sqrt{\frac{N_{Ed}}{E I}} = \varepsilon > \pi/2 \approx 1,6 \quad 5)$$

mit
 $\bar{\lambda}$ der Schlankheitsgrad des Bauteils in der betrachteten Ebene, ermittelt unter der Annahme beidseitig gelenkiger Lagerung
 ε Stabkennzahl des Bauteils

Imperfektionsfigur

Da für jede Lastkombination theoretisch eine andere Ausrichtung der einzelnen Imperfektionen maßgebend sein könnte, besteht die Möglichkeit, für jede Lastkombination eine andere Ausrichtung der Imperfektionen zu definieren. Diese Ausrichtung aller Imperfektionen fassen wir in EuroSta zu einer „Imperfektionsfigur“ zusammen.



Bild 4. Gruppe „Imperfektion“ im Register „Einwirkungen“

Die Verwaltung der Imperfektionsfiguren erfolgt über einen separaten Dialog, der im Menüband über „Einwirkungen / Imperfektion / Figuren verwalten“ erreichbar ist. Dort können die Imperfektionsfiguren manuell neu angelegt, gelöscht und umbenannt werden.

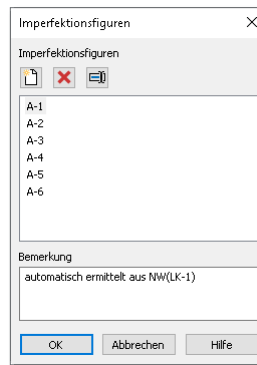


Bild 5. Imperfektionsfiguren verwalten

Es können beliebig viele Imperfektionsfiguren angelegt werden. Jede Imperfektionsfigur enthält alle Imperfektionspositionen und in jeder Imperfektionsfigur kann die Ausrichtung der Imperfektionen unterschiedlich definiert sein („+“ / „-“, Vorverformung in positiver / negativer Koordinatenrichtung, „0“ = keine Vorverformung). Einer Stabposition braucht jedoch nur eine Imperfektionsposition zugeordnet sein, um für diesen Stab die Imperfektionsrichtung in jeder Imperfektionsfigur separat definieren zu können.

Erfolgt in den Positionseigenschaften einer Imperfektion die Selektion einer Imperfektionsfigur, wird diese Imperfektionsfigur im Grafikfenster dargestellt. Auf diese Weise ist hat man während der Richtungsdefinition einer Imperfektion (oder mehrerer Imperfektionen per Multiselektion) auch immer die komplette Figur mit den übrigen Imperfektionsrichtungen im Blick.

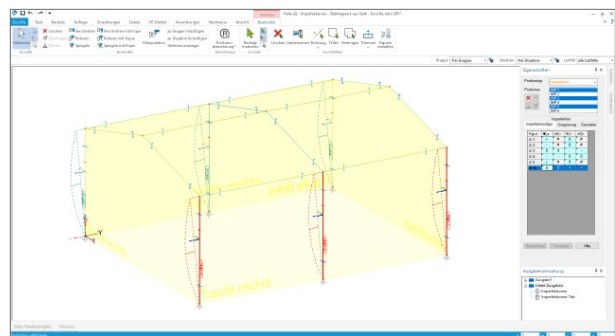


Bild 6. In Positionseigenschaften selektierte Imperfektionsfigur

Lastkombinationen mit Imperfektionen

Hat man Imperfektionsfiguren angelegt, alle relevanten Stäbe mit Imperfektionen belegt und deren Richtungen innerhalb der Figuren definiert, sind nun die Imperfektionen in der Berechnung zu berücksichtigen.

Für eine Berechnung nach Theorie II. Ordnung sind alle maßgebenden Bemessungskombinationen als nichtlineare Lastkombinationen vorzugeben. Alternativ können diese auch aus einer zuvor durchgeführten Bemessung (bspw. nach einer linearen Berechnung nach Theorie I. Ordnung) übernommen werden.

Jeder Lastkombination kann nun eine Imperfektionsfigur zugeordnet werden, damit die Imperfektionen dieser Imperfektionsfigur bei der Berechnung nach Theorie II. Ordnung in dieser Lastkombination berücksichtigt werden.

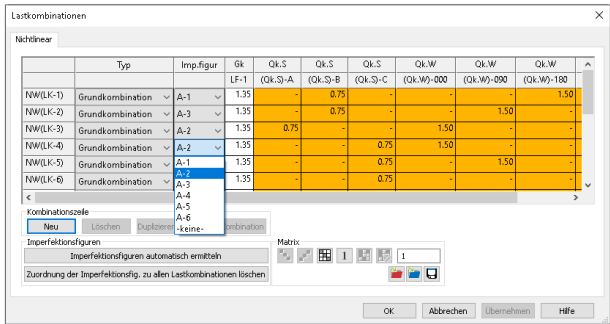


Bild 7. Nichtlineare Lastkombinationen mit Imperfektionsfigur

Automatische Ermittlung von Imperfektionsfiguren

Neben der manuellen Definition von Imperfektionsfiguren bietet EuroSta auch die Möglichkeit an, Imperfektionsfiguren automatisch erzeugen zu lassen. Hierbei werden alle Imperfektionspositionen berücksichtigt und die Vorverformungen (Vorverdrehungen und Vorkrümmungen) in allen Richtungen untersucht und so ausgelenkt, dass sie der Bezugsfigur am besten entsprechen. Dabei wird eine Vorverformung nur in eine der beiden Koordinatenrichtungen angesetzt; dies ist die Richtung der größeren Auslenkung der Bezugsfigur.

Da eine Ausrichtung der Imperfektionen an den Knickfiguren eines Tragwerks – wie dies in EC 3 [1], 5.3.2 (1) vorgeschlagen wird – nicht immer zutreffende und zum Teil widersprüchliche, d.h. der eigentlichen Verformung entgegengesetzte Imperfektionsrichtungen liefert, wird für die automatische Ermittlung einer Imperfektionsfigur als Bezugsfigur die Verformungsfigur der jeweiligen Lastkombination verwendet.

Im Dialog der nichtlinearen Lastkombinationen gelangt man über den Schalter „Imperfektionsfiguren automatisch ermitteln“ in einen weiteren Dialog, in welchem man noch entscheiden kann, für welche Lastkombinationen die maßgebende Imperfektionsfigur ermittelt und dieser Lastkombination zugeordnet werden soll. Mit Verlassen des Dialogs über OK startet die automatische Ermittlung.

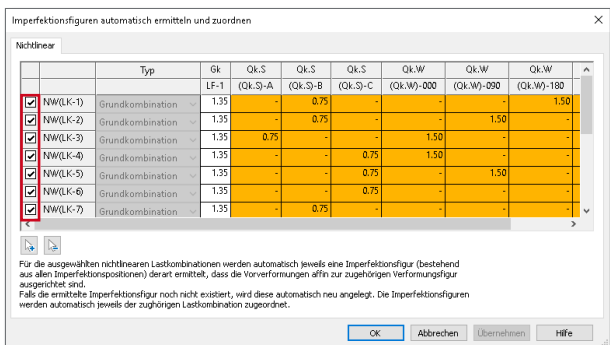


Bild 8. Auswahl der bei der Ermittlung der Imperfektionsfiguren zu berücksichtigenden Lastkombinationen

Falls die maßgebende Imperfektionsfigur bereits existiert, weil diese einer bereits manuell definierten oder zuvor automatisch ermittelten Imperfektionsfigur entspricht, wird die Figur nicht neu angelegt, sondern die bereits existierende verwendet. Somit wird sichergestellt, dass durch eine automatische Ermittlung der Imperfektionsfiguren bestehende Figuren nicht verändert werden.

Wie bereits erwähnt erfolgt neben der Ermittlung der Imperfektionsfiguren anschließend immer auch eine automatische Zuordnung der ermittelten maßgebenden Imperfektionsfigur zu der jeweiligen Lastkombination. Für welche Lastkombinationen die automatische Ermittlung einer Imperfektionsfigur mit anschließender Zuordnung erfolgen soll, kann im Dialog ausgewählt werden. Standardmäßig sind alle vorhandenen Lastkombinationen für eine Ermittlung markiert.

Nach einer automatischen Ermittlung lassen sich alle Imperfektionsfiguren und die Zuordnungen zu Lastkombinationen auch nachträglich noch ändern, löschen oder ergänzen.

Dokumentation

Die Imperfektionen eines Modells können als grafisch-interaktive Ausgabe oder mit dem Imperfektionsplan in tabellarischer Form (mit oder ohne Übersichtsgrafiken) dokumentiert werden.

Im Menüband stehen diese Ausgaben in der Gruppe „FE-Modell/Positionen“ zur Verfügung.



Bild 9. Imperfektionsausgaben im Register „FE-Modell“

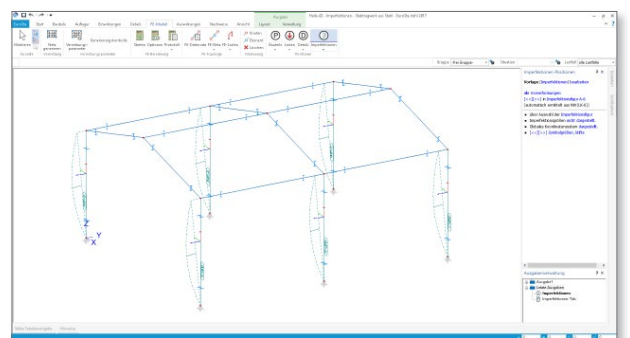


Bild 10. Grafisch-interaktive Ausgabe Imperfektionen

Zudem ist in der Ausgabe der nichtlinearen Lastkombinationen auch die jeweils verwendete Imperfektionsfigur dokumentiert.

Dipl.-Ing. Sven Hohenstern
mb AEC Software GmbH
mb-news@mbaec.de

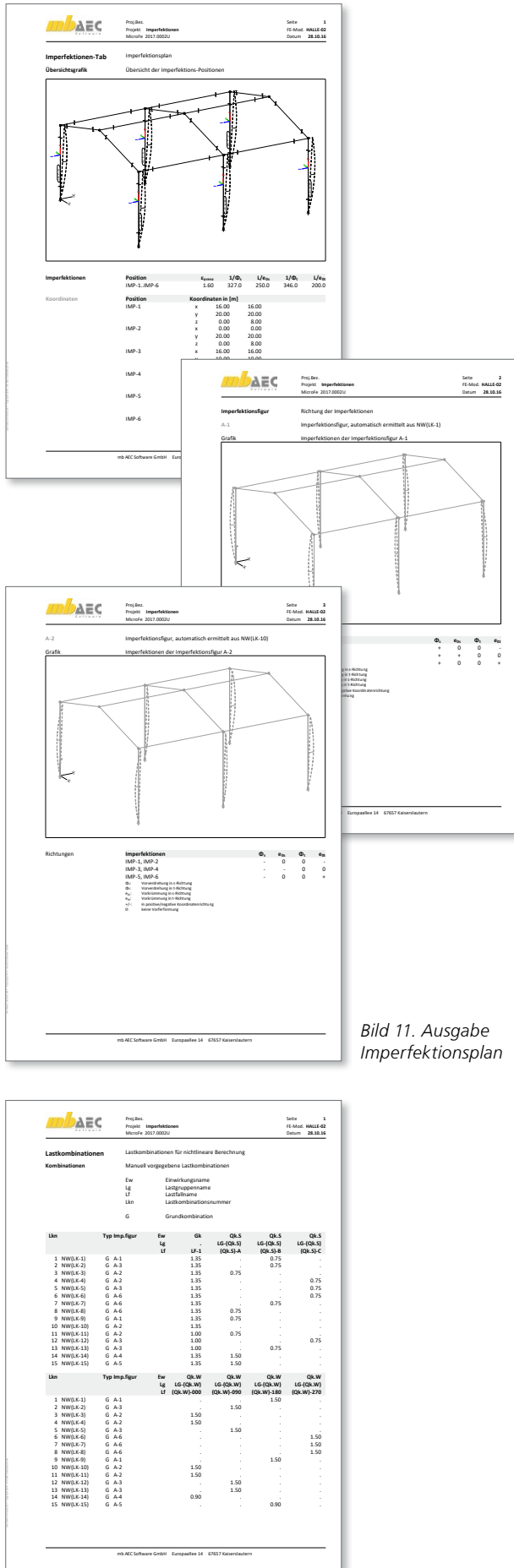


Bild 11. Ausgabe Imperfektionsplan

Bild 12. Ausgabe Lastkombinationen mit Imperfektionsfiguren

Literatur

- [1] Eurocode 3: Bemessung und Konstruktion von Stahlbauten – Teil 1-1: Allgemeine Bemessungsregeln und Regeln für den Hochbau; Deutsche Fassung EN 1993-1-1:2005 + AC:2009. Ausgabe Dezember 2010. Beuth Verlag.
- [2] Eurocode 3: Bemessung und Konstruktion von Stahlbauten – Teil 1-1: Allgemeine Bemessungsregeln und Regeln für den Hochbau; Deutsche Fassung EN 1993-1-1:2005/A1:2014. Ausgabe Juli 2014. Beuth Verlag.
- [3] Nationaler Anhang – National festgelegte Parameter – Eurocode 3: Bemessung und Konstruktion von Stahlbauten – Teil 1-1: Allgemeine Bemessungsregeln und Regeln für den Hochbau. Ausgabe August 2015. Beuth Verlag.
- [4] Kuhlmann, Ulrike. Stahlbau-Kalender 2016: Eurocode 3 – Grundnorm, Werkstoffe und Nachhaltigkeit. Ausgabe 2016. Wilhelm Ernst & Sohn Verlag.
- [5] Eurocode 5: Bemessung und Konstruktion von Holzbauten – Teil 1-1: Allgemeines – Allgemeine Regeln und Regeln für den Hochbau; Deutsche Fassung EN 1995-1-1:2004 + AC:2006 + A1:2008. Ausgabe Dezember 2010. Beuth Verlag.
- [6] Nationaler Anhang – National festgelegte Parameter – Eurocode 5: Bemessung und Konstruktion von Holzbauten – Teil 1-1: Allgemeines – Allgemeine Regeln und Regeln für den Hochbau. Ausgabe August 2013. Beuth Verlag.
- [7] DIN 18800-2: Stahlbauten - Teil 2: Stabilitätsfälle - Knicken von Stäben und Stabwerken. Ausgabe November 2008. Beuth Verlag.

! Aktuelle Angebote

- EuroSta.holz - Berechnung und Bemessung nach EC 5, DIN EN 1995-1-1:2010-12**
- EuroSta.holz compact** **799,- EUR**
Für ebene Stabwerke bestehend aus M600.de
 - EuroSta.holz classic** **1.499,- EUR**
Für ebene und räumliche Stabwerke bestehend aus M600.de, M601 und M651
 - EuroSta.holz comfort** **1.999,- EUR**
Für ebene und räumliche Stabwerke mit dynamischer Untersuchung bestehend aus M600.de, M601, M610, M611, M614, M615 und M651
- EuroSta.stahl - Berechnung und Bemessung nach EC 3, DIN EN 1993-1-1:2010-12**
- EuroSta.stahl compact** **799,- EUR**
Für ebene Stabwerke bestehend aus M700.de
 - EuroSta.stahl classic** **1.499,- EUR**
Für ebene und räumliche Stabwerke bestehend aus M700.de, M701 und M720
 - EuroSta.stahl comfort** **1.999,- EUR**
Für ebene und räumliche Stabwerke mit dynamischer Untersuchung bestehend aus M700.de, M701, M710, M711, M714, M715, M719 und M720

Es gelten unsere Allgemeinen Geschäftsbedingungen. Änderungen und Irrtümer vorbehalten. Alle Preise zzgl. Versandkosten und MwSt. – Hardlock für Einzelplatzlizenzen je Arbeitsplatz erforderlich (95,- EUR). Folgekosten/Netzwerkbedingungen auf Anfrage. – Stand: November 2016
Unterstütztes Betriebssystem: Windows 10 (64)